

20
24

R ROSAKS
всё для мебели

МЕБЕЛЬНЫЕ РУЧКИ 2024

TL 42.10210

-

TL 42.10219



Вес гр	Размер мм	📦	📦	Цвета			
				Матовая чёрная	Хром	золотоантичное золото латунная бронза	ИНОКС
	128	50	300				
	192	50	300				

TL 42.10220

-

TL 42.10234



Вес гр	Размер мм	📦	📦	Цвета			
				Матовая чёрная	Хром	золотоантичное золото латунная бронза	ИНОКС
	128	50	300				
	160	50	300				
	192	50	300				

TL 42.10235

-

TL 42.10244

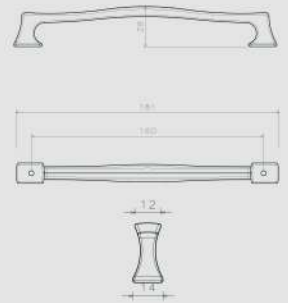


Вес гр	Размер мм	📦	📦	Цвета			
				Матовая чёрная	Хром	золотоантичное золото латунная бронза	ИНОКС
85	128	50	300				
100	160	50	300				



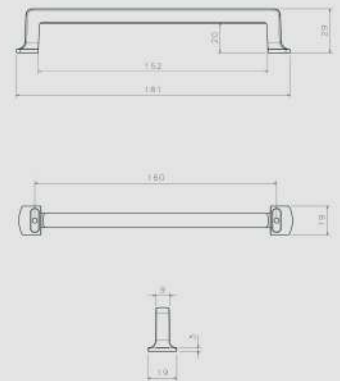
Вес гр	Размер мм	📦	📦	Цвета			
				Матовая чёрная	Хром	золото/латунное золото / латунная бронза	инюкс
87	160	50	300				
127	224	50	300				

TL 42.10245
-
TL 42.10254



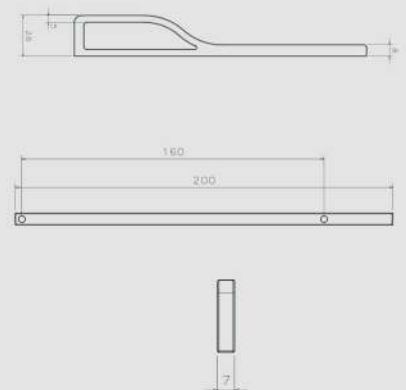
Вес гр	Размер мм	📦	📦	Цвета			
				Матовая чёрная	Хром	золото/латунное золото / латунная бронза	инюкс
70	160	50	300				
76	192	50	300				
88	224	50	300				

TL 42.10255
-
TL 42.10269



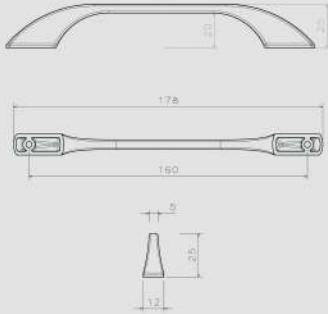
Вес гр	Размер мм	📦	📦	Цвета			
				Матовая чёрная	Хром	золото/латунное золото / латунная бронза	инюкс
78	160	50	300				
95	224	50	300				

TL 42.10270
-
TL 42.10279



TL 42.10280

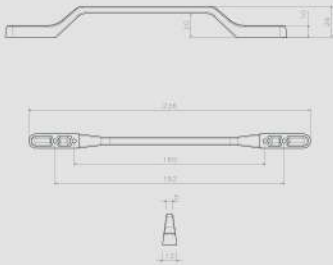
TL 42.10294



Вес гр	Размер мм	📦	📦	Цвета			
				Матовая черная	Хром	золото/античное золото / латунная бронза	ИНОКС
60	160	50	300				
71	224	50	300				
105	320	50	300				

TL 42.10295

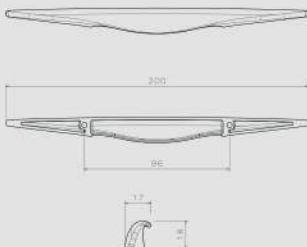
TL 42.10304



Вес гр	Размер мм	📦	📦	Цвета			
				Матовая черная	Хром	золото/античное золото / латунная бронза	ИНОКС
81	160-192	50	300				
95	224-256	50	300				

TL 42.10000

TL 42.10009



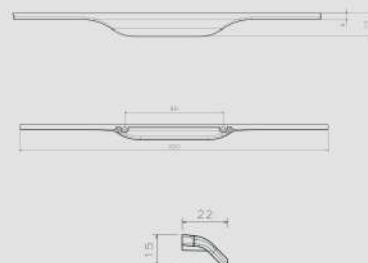
Вес гр	Размер мм	📦	📦	Цвета			
				Матовая черная	Хром	золото/античное золото / латунная бронза	ИНОКС
58	96	50	300				
119	160-224	50	300				



Вес гр	Размер мм			Цвета			
				Матовая чёрная	Хром	золото/латунное золото латунная бронза	инюкс
58	64	50	300				
90	96	50	300				

TL 42.10010

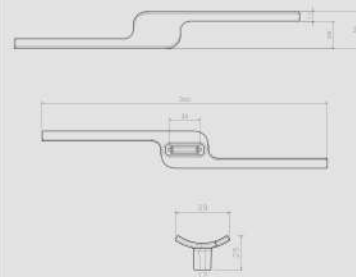
-
TL 42.10019



Вес гр	Размер мм			Цвета			
				Матовая чёрная	Хром	золото/латунное золото латунная бронза	инюкс
152	32	30	120				

TL 42.10305

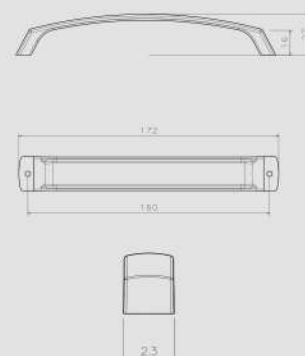
-
TL 42.10309



Вес гр	Размер мм			Цвета			
				Матовая чёрная	Хром	золото/латунное золото латунная бронза	инюкс
87	160	50	300				
112	224	50	300				

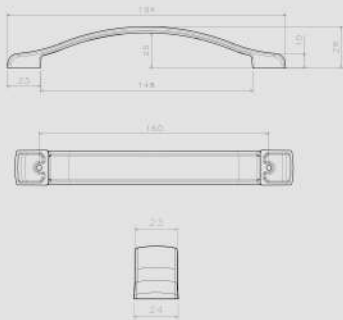
TL 42.10310

-
TL 42.10319



TL 42.10320

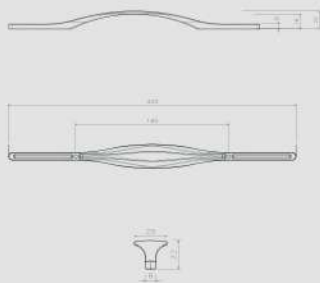
TL 42.10329



Вес гр	Размер мм	📦	📦	Цвета			
				Матовая чёрная	Хром	золото/античное золото / античная бронза	ИНОКС
91	160	50	300				
104	224	50	300				

TL 42.10330

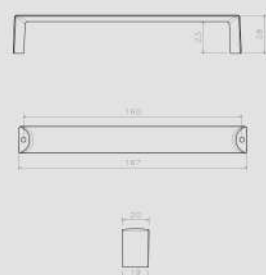
TL 42.10344



Вес гр	Размер мм	📦	📦	Цвета			
				Матовая чёрная	Хром	золото/античное золото / античная бронза	ИНОКС
104	96	50	300				
117	128	50	300				
128	160	50	300				

TL 42.10345

TL 42.10354



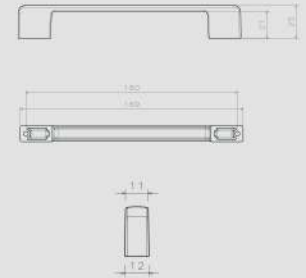
Вес гр	Размер мм	📦	📦	Цвета			
				Матовая чёрная	Хром	золото/античное золото / античная бронза	ИНОКС
100	160	50	300				
130	224	50	300				



Вес гр	Размер мм	📦	📦	Цвета			
				Матовая чёрная	Хром	золото/латунное золото / латунная бронза	ИНОКС
72	128	50	300				
81	160	50	300				
85	192	50	300				
90	224	50	300				
115	256	50	300				
134	320	50	300				

TL 42.10355

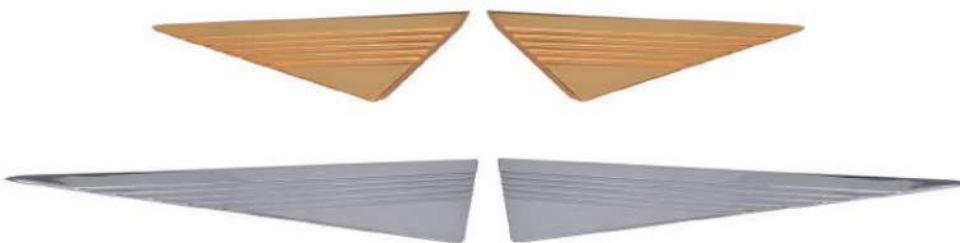
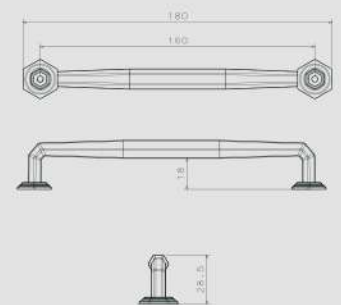
-
TL 42.10384



Вес гр	Размер мм	📦	📦	Цвета			
				Матовая чёрная	Хром	золото/латунное золото / латунная бронза	ИНОКС
85	128	50	300				
104	160	50	300				
129	192	50	300				
160	224	50	300				

TL 42.10385

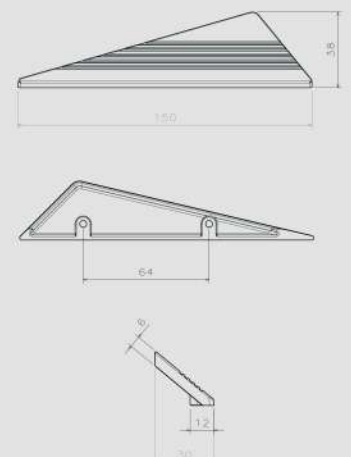
-
TL 42.10404



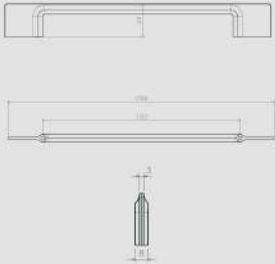
Вес гр	Размер мм	📦	📦	Цвета			
				Матовая чёрная	Хром	золото/латунное золото / латунная бронза	ИНОКС
57	64	50	300				
124	128	50	300				

TL 42.10405

-
TL 42.10414

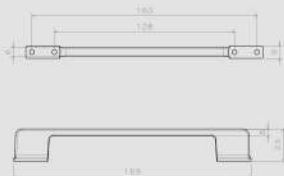


TL 42.10415
-
TL 42.10424



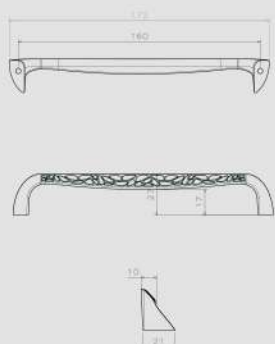
Вес гр	Размер мм	📦	📦	Цвета			
				Матовая чёрная	Хром	золото/античное золото /латунный бронза	ИНОКС
88	128	50	300	-	-	-	-
112	192	50	300	-	-	-	-

TL 42.10425
-
TL 42.10439



Вес гр	Размер мм	📦	📦	Цвета			
				Матовая чёрная	Хром	золото/античное золото /латунный бронза	ИНОКС
56	64-96	50	300	-	-	-	-
68	128-160	50	200	-	-	-	-
81	192-224	50	200	-	-	-	-

TL 42.10440
-
TL 42.10444



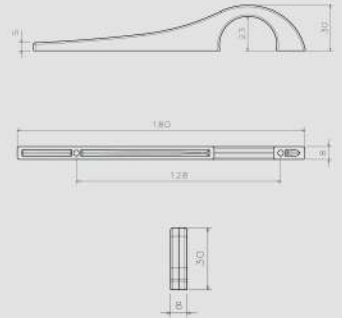
Вес гр	Размер мм	📦	📦	Цвета			
				Матовая чёрная	Хром	золото/античное золото /латунный бронза	ИНОКС
65	160	50	300	-	-	-	-



Вес гр	Размер мм	📦	📦	Цвета			
				Матовая черная	Хром	золото/латунное / золото / латунная бронза	инюкс
34	64	100	600				
86	128	50	300				

TL 42.10020

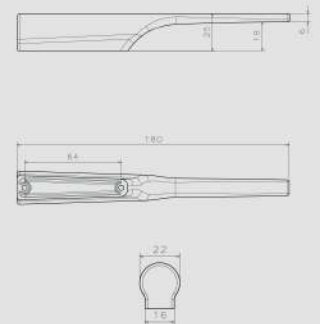
-
TL 42.10029



Вес гр	Размер мм	📦	📦	Цвета			
				Матовая черная	Хром	золото/латунное / золото / латунная бронза	инюкс
166	64	30	120				

TL 42.10445

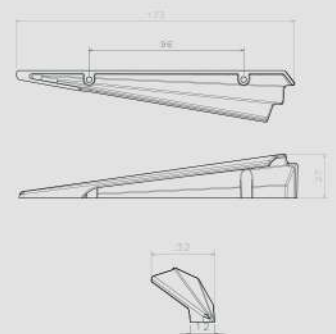
-
TL 42.10449



Вес гр	Размер мм	📦	📦	Цвета			
				Матовая черная	Хром	золото/латунное / золото / латунная бронза	инюкс
38	64	100	600				
73	96	50	300				

TL 42.10450

-
TL 42.10459



TL 42.10090

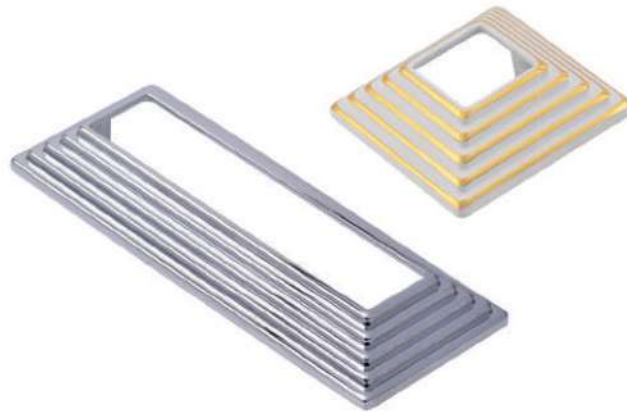
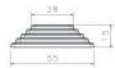
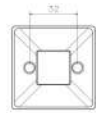
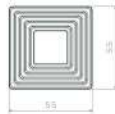
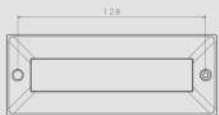
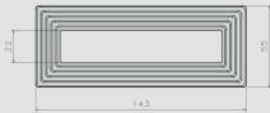
TL 42.10094



Вес гр	Размер мм			Цвета			
				Матовая черная	Хром	золото/античное золото / латунная бронза	ИНОКС
71	128	50	300				

TL 42.10100

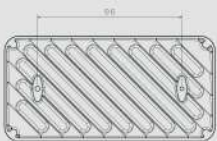
TL 42.10109



Вес гр	Размер мм			Цвета				
				Матовая черная	Хром	золото/античное золото / латунная бронза	ИНОКС	двойной цвет
52	32	50	300					
104	160	30	180					

TL 42.10140

TL 42.10149



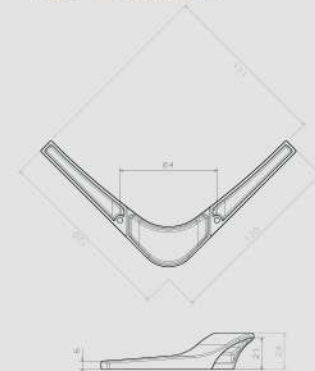
Вес гр	Размер мм			Цвета				
				Матовая черная	Хром	золото/античное золото / латунная бронза	ИНОКС	двойной цвет
104	32	30	180					
232	96	15	90					



Вес гр	Размер мм	📦	📦	Цвета			
				Матовая чёрная	Хром	золото/латунное золото латунная бронза	инюкс
78	64	50	300				

TL 42.10030

-
TL 42.10034



Вес гр	Размер мм	📦	📦	Цвета			
				Матовая чёрная	Хром	золото/латунное золото латунная бронза	инюкс
64	50	300					

TL 42.10460

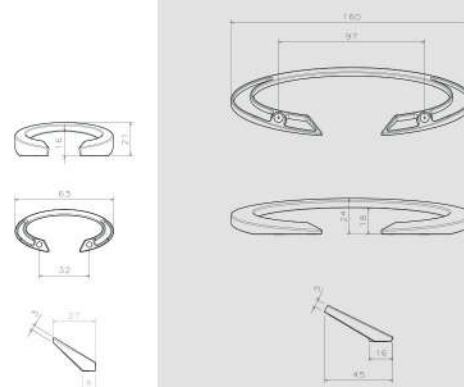
-
TL 42.10464



Вес гр	Размер мм	📦	📦	Цвета			
				Матовая чёрная	Хром	золото/латунное золото латунная бронза	инюкс
20	32	150	900				
61	96	50	300				

TL 42.10465

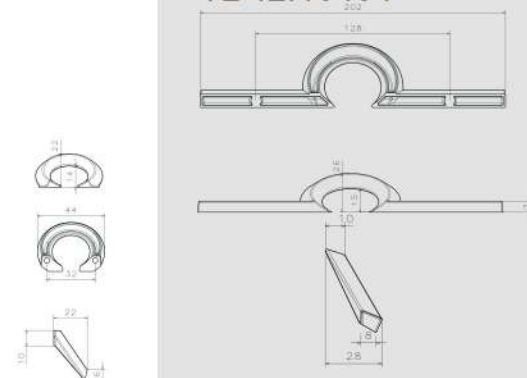
-
TL 42.10474



Вес гр	Размер мм	📦	📦	Цвета			
				Матовая чёрная	Хром	золото/латунное золото латунная бронза	инюкс
20	32	150	900				
75	128	50	300				

TL 42.10475

-
TL 42.10484



TL 42.10065

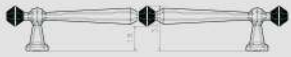
-
TL 42.10074



Вес гр	Размер мм	📦	📦	Цвета			
				Матовая черная	Хром	золотопlatinное золото латунная бронза	ИНОКС
85	128	50	300				
100	160	50	300				

TL 42.10045

-
TL 42.10059



Вес гр	Размер мм	📦	📦	Цвета			
				Матовая черная	Хром	золотопlatinное золото латунная бронза	ИНОКС
43	96	100	600				
85	128	75	450				
100	160	50	300				

TL 42.10075

-
TL 42.10084



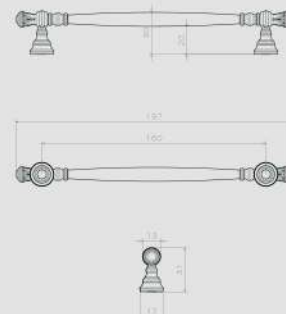
Вес гр	Размер мм	📦	📦	Цвета			
				Матовая черная	Хром	золотопlatinное золото латунная бронза	ИНОКС
85	128	50	300				
100	160	50	300				



Вес гр	Размер мм	📦	📦	Цвета			
				Матовая черная	Хром	золото/латунное золото латунная бронза	ИНОКС
100	160	50	300				

TL 42.10085

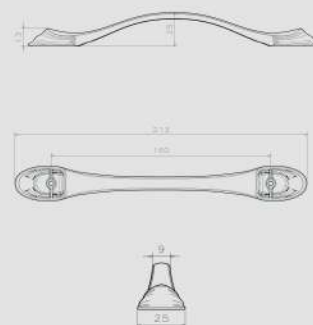
-
TL 42.10089



Вес гр	Размер мм	📦	📦	Цвета			
				Матовая черная	Хром	золото/латунное золото латунная бронза	ИНОКС
92	160	50	300				
III	224	50	300				

TL 42.10485

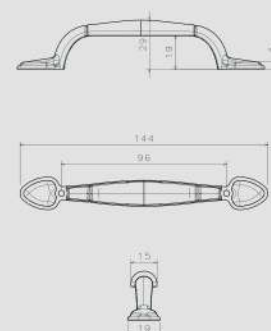
-
TL 42.10494



Вес гр	Размер мм	📦	📦	Цвета			
				Матовая черная	Хром	золото/латунное золото латунная бронза	ИНОКС
30	96	50	300				

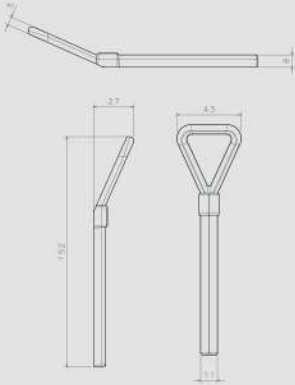
TL 42.10495

-
TL 42.10499



TL 42.10500

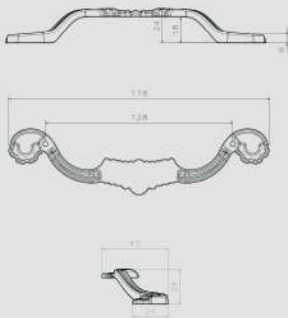
TL 42.10509



Вес гр	Размер мм	📦	📦	Цвета			
				Матовая чёрная	Хром	золото/античное золото / античная бронза	ИНОКС
22	00	100	600				
42	96	100	600				

TL 42.10510

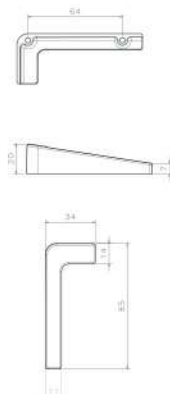
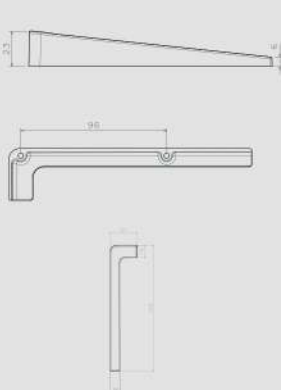
TL 42.10519



Вес гр	Размер мм	📦	📦	Цвета			
				Матовая чёрная	Хром	золото/античное золото / античная бронза	ИНОКС
35	96	50	300				
64	128	50	300				

TL 42.10520

TL 42.10529



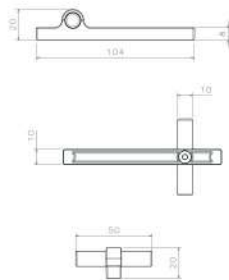
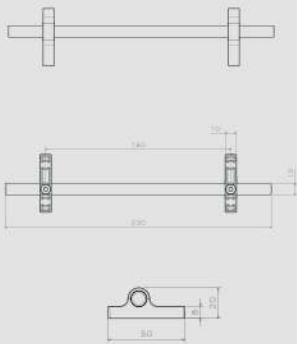
Вес гр	Размер мм	📦	📦	Цвета			
				Матовая чёрная	Хром	золото/античное золото / античная бронза	ИНОКС
47	64	100	600				
79	96	50	300				

ROSAKS
всё для мебели

Алюминиевые мебельные ручки

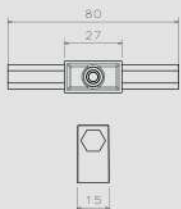
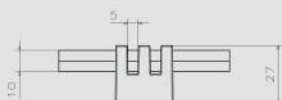
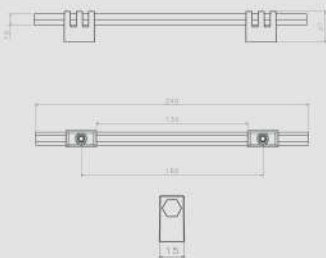


TL 42.10530
-
TL 42.10564



Вес гр	Размер мм	📦	📦	Цвета			
				Матовая чёрная	Хром	золото/античное золото / античная бронза	ИНОКС
65	96	50	300				
91	128	50	300				
96	160	50	300				
105	192	50	300				
114	224	50	300				
120	256	50	300				
128	288	50	300				
136	320	50	300				

TL 42.10565
-
TL 42.10619



Вес гр	Размер мм	📦	📦	Цвета			
				Матовая чёрная	Хром	золото/античное золото / античная бронза	ИНОКС
49	80	100	300				
53	100	100	300				
58	120	50	300				
65	150	50	300				

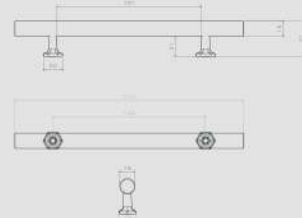
Вес гр	Размер мм	📦	📦	Цвета			
				Матовая чёрная	Хром	золото/античное золото / античная бронза	ИНОКС
96	96	50	300				
128	128	50	300				
160	160	50	300				
192	192	50	300				
224	224	50	300				
256	256	50	300				
288	288	50	300				
320	320	50	300				



Вес гр	Размер мм			Цвета			
				Матовая чёрная	Хром	золото/латунное золото латунная бронза	ИНОКС
70	96	50	300				
78	128	50	300				
89	160	50	300				
100	192	50	300				
111	224	50	300				
122	256	50	300				
133	288	50	300				
144	320	50	300				

TL 42.10620

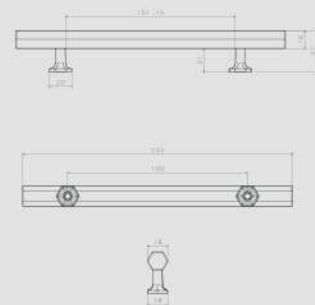
-
TL 42.10659



Вес гр	Размер мм			Цвета			
				Матовая чёрная	Хром	золото/латунное золото латунная бронза	ИНОКС
70	96	50	300				
87	128	50	300				
93	160	50	300				
102	192	50	300				
111	224	50	300				
118	256	50	300				
124	288	50	300				
131	320	50	300				

TL 42.10660

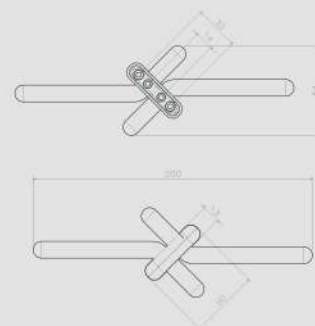
-
TL 42.10699



Вес гр	Размер мм			Цвета			
				Матовая чёрная	Хром	золото/латунное золото латунная бронза	ИНОКС
211	32	20	120				

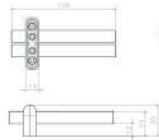
TL 42.10700

-
TL 42.10704



TL 42.10705

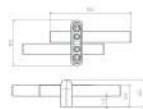
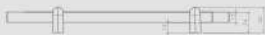
TL 42.10714



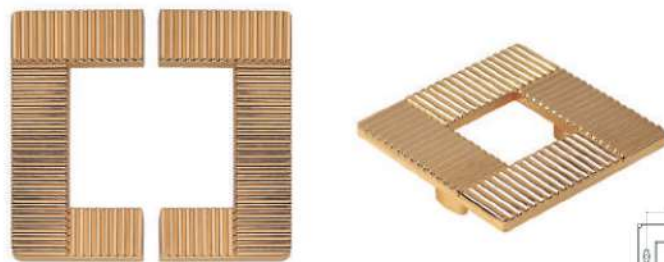
Вес гр	Размер мм	50	300	Цвета			
				Матовая чёрная	Хром	экологичное золото лазурная бронза	ИНОКС
110	00	50	300				
270	160	12	72				

TL 42.10040

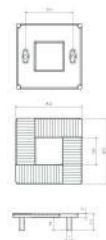
TL 42.10039



W	Вес гр	Размер мм	50	300	Цвета			
					Матовая чёрная	Хром	экологичное золото лазурная бронза	ИНОКС
	110	00	50	300				
	270	160	12	72				

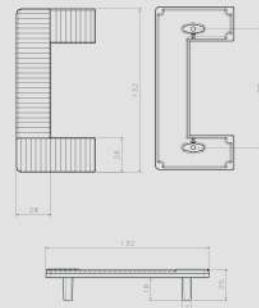


Вес гр	Размер мм	📦	📦	Цвета			
				Матовая чёрная	Хром	золотистый/латунный/бронзовый	ИНОКС
147	64	50	200				
137	96	40	160				



TL 42.10130

TL 42.10139

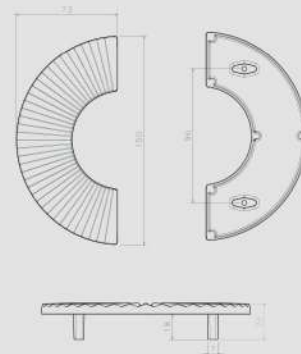


W	Вес гр	Размер мм	📦	📦	Цвета			
					Матовая чёрная	Хром	золотистый/латунный/бронзовый	ИНОКС
185	64	50	200					
160	96	40	160					

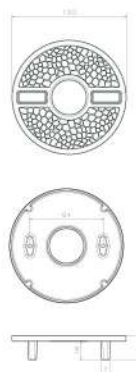


TL 42.10120

TL 42.10129

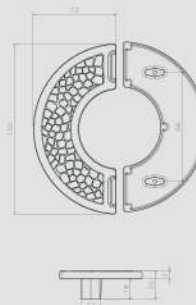


W	Вес гр	Размер мм	📦	📦	Цвета			
					Матовая чёрная	Хром	золотистый/латунный/бронзовый	ИНОКС
139	64	50	200					
156	96	40	160					

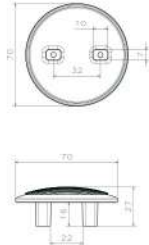
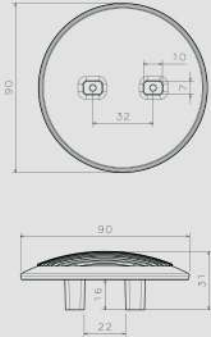


TL 42.10110

TL 42.10119

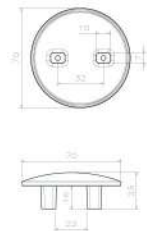
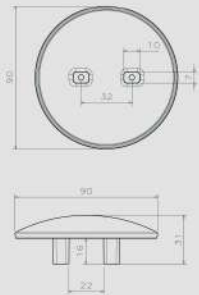


TL 42.10150
-
TL 42.10164



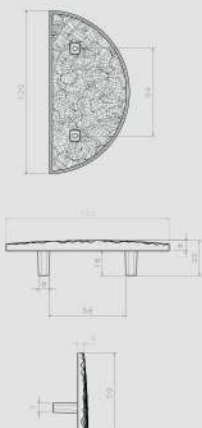
Вес гр	Размер мм	📦	📦	Цвета			
				Матовая черная	Хром	золото/античное золото / латунная бронза	ИНОКС
48	S	100	600				
82	M	50	300				
135	L	50	200				

TL 42.10175
-
TL 42.10189



W	Вес гр	Размер мм	📦	📦	Цвета			
					Матовая черная	Хром	золото/античное золото / латунная бронза	ИНОКС
	45	S	100	600				
	69	M	50	300				
	140	L	50	300				

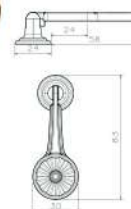
TL 42.10165
-
TL 42.10174



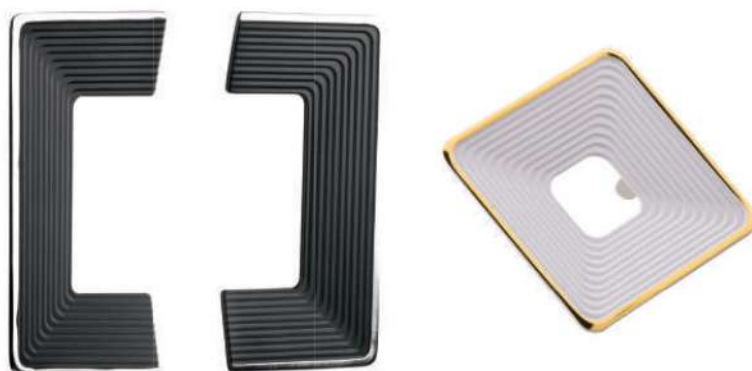
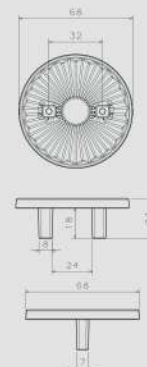
Вес гр	Размер мм	📦	📦	Цвета				
				Матовая черная	Хром	золото/античное золото / латунная бронза	ИНОКС	двойной цвет
70	32	50	300					
103	64	50	200					



Вес гр	Размер мм	📦	📦	Цвета				
				Матовая чёрная	Хром	золотоматитовое золото / латунная бронза	инюкс	двойной цвет
24	00	150	900					
37	Sarkaç	100	600					
85	32	50	300					

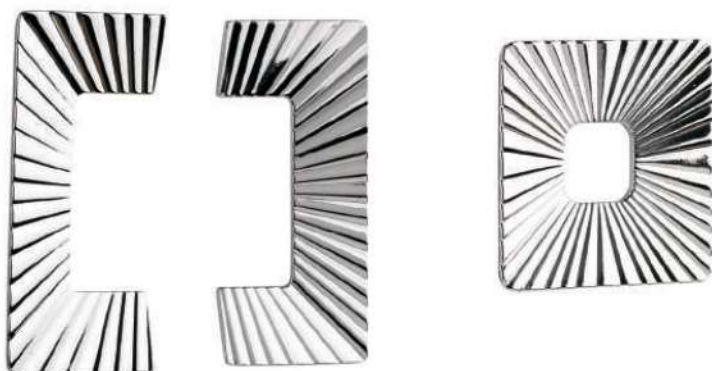
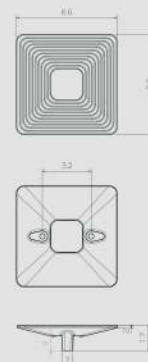


TL 42.10715
-
TL 42.10729



Вес гр	Размер мм	📦	📦	Цвета				
				Матовая чёрная	Хром	золотоматитовое золото / латунная бронза	инюкс	
72	32	50	300					
72	96	50	300					

TL 42.10190 -
TL 42.10194;
TL 42.10730-
TL 42.10734

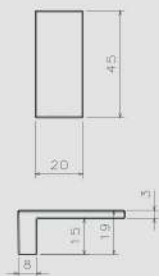


TL 42.10735
-
TL 42.10744

Вес гр	Размер мм	📦	📦	Цвета				
				Матовая чёрная	Хром	золотоматитовое золото / латунная бронза	инюкс	
72	32	50	300					
72	96	50	300					

TL 42.10745

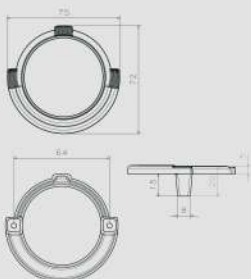
TL 42.10749



Вес гр	Размер мм	📦	📦	Цвета			
				Матовая черная	Хром	золото/латунное золото / латунная бронза	ИНОКС
00	200	1200					

TL 42.10750

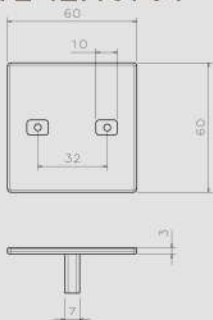
TL 42.10754



Вес гр	Размер мм	📦	📦	Цвета			
				Матовая черная	Хром	золото/латунное золото / латунная бронза	ИНОКС
53	64	75	450				

TL 42.10755

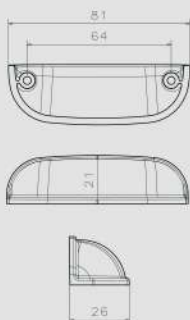
TL 42.10764



Вес гр	Размер мм	📦	📦	Цвета			
				Матовая черная	Хром	золото/латунное золото / латунная бронза	ИНОКС
9	00	200	1200				
88	32	50	300				

TL 42.10765

TL 42.10769



Вес гр	Размер мм	📦	📦	Цвета				
				Матовая черная	Хром	золото/латунное золото / латунная бронза	ИНОКС	двойной цвет
39	64	100	600					

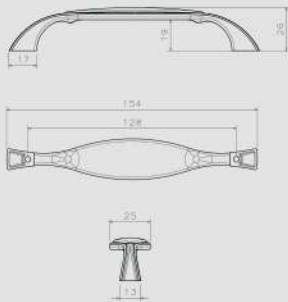
R ROSAKS
всё для мебели

Оцинкованные и пластиковые ручки



TL 42.10770

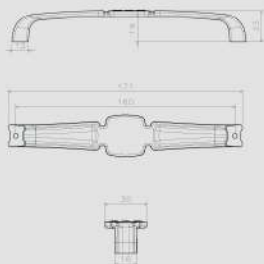
TL 42.10779



Вес гр	Размер мм	📦	📦	Цвета			
				Матовая черная	Хром	золото/розовое золото/латунная бронза	ИНОКС
22	00	150	900				
52	128	50	300				

TL 42.10780

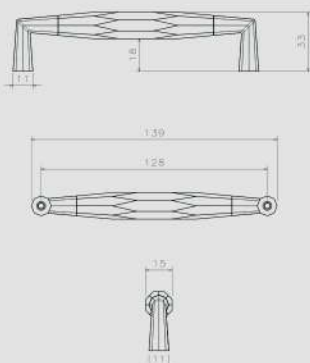
TL 42.10799



Вес гр	Размер мм	📦	📦	Цвета			
				Матовая черная	Хром	золото/розовое золото/латунная бронза	ИНОКС
29	T00	100	600				
90	T160	50	300				
29	P00	100	600				
90	P160	50	300				

TL 42.10800

TL 42.10804



Вес гр	Размер мм	📦	📦	Цвета			
				Матовая черная	Хром	золото/розовое золото/латунная бронза	ИНОКС
40	128	50	300				

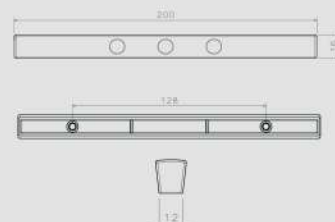


Вес гр	Размер мм		
9	00	200	1200
17	64	100	600
31	128	50	300
47	288	50	300

Цвета
Крашенная

TL 42.10805

-
TL 42.10808

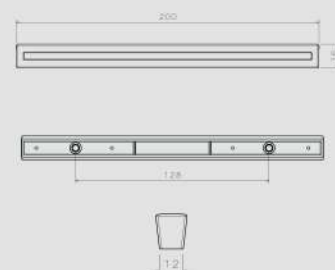


Вес гр	Размер мм		
18	64	100	600
33	128	50	300
50	288	50	300

Цвета
Крашенная

TL 42.10809

-
TL 42.10811



Вес гр	Размер мм		
		50	300

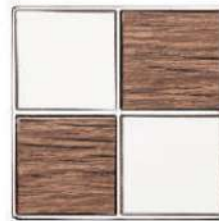
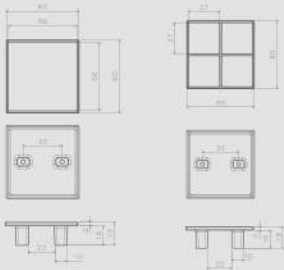
Цвета
Pvc крашенная белая

TL 42.10812

-
TL 42.10813

TL 42.10814

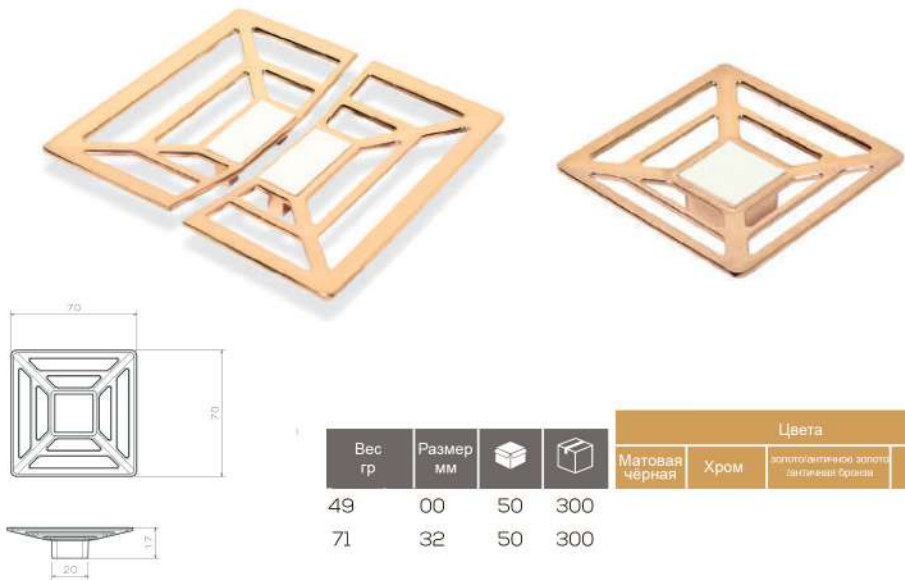
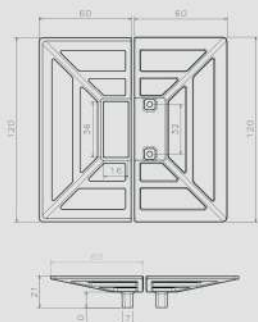
TL 42.10823



Вес гр	Размер мм	📦	📦	Цвета			
				Матовая чёрная	Хром	золото/античное золото / античная бронза	ИНОКС
55	32	90	540				
55	32	90	540				

TL 42.10824

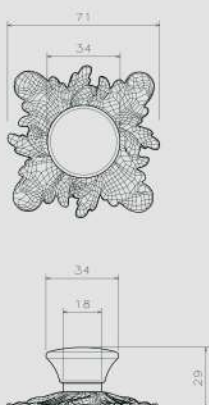
TL 42.10833



Вес гр	Размер мм	📦	📦	Цвета			
				Матовая чёрная	Хром	золото/античное золото / античная бронза	ИНОКС
49	00	50	300				
71	32	50	300				

TL 42.10834

TL 42.10838



Вес гр	Размер мм	📦	📦	Цвета			
				Матовая чёрная	Хром	золото/античное золото / античная бронза	ИНОКС
40	00	50	300				

ROSAKS
всё для мебели

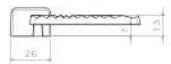
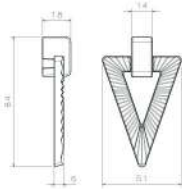
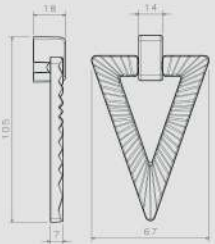
Мебельные ручки-кнопки и ручки-капли



TL 42.10839

-

TL 42.10843

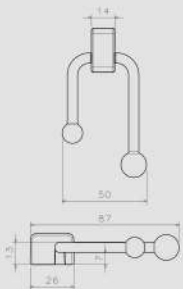


Вес гр	Размер мм	📦	📦	Цвета				
				Матовая чёрная	Хром	золото-латунное золото латунная бронза	ИНОКС	ДВОЙНОЙ ЦВЕТ
60	S	100	600					
85	L	50	300					

TL 42.10195

-

TL 42.10199

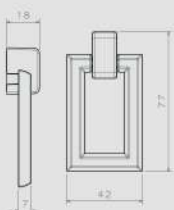


Вес гр	Размер мм	📦	📦	Цвета		
				Матовая чёрная	Хром	золото-латунное золото латунная бронза
62	00	75	450			

TL 42.10844

-

TL 42.10848



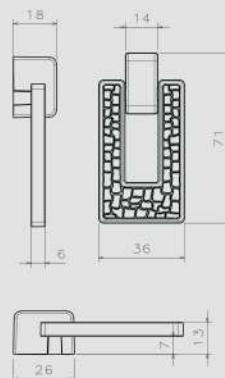
Вес гр	Размер мм	📦	📦	Цвета		
				Матовая чёрная	Хром	золото-латунное золото латунная бронза
61	00	75	450			



Вес гр	Размер мм	📦	📦	Цвета			
				Матовая чёрная	Хром	золото/латунное золото / латунная бронза	ИНОКС
60	00	75	450				

TL 42.10849

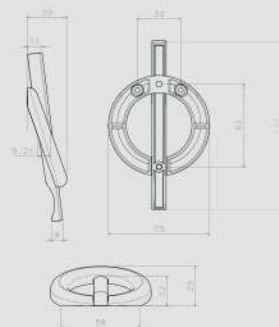
-
TL 42.10853



Вес гр	Размер мм	📦	📦	Цвета			
				Матовая чёрная	Хром	золото/латунное золото / латунная бронза	ИНОКС
111	00	50	200				
120	Long	50	200				

TL 42.10200

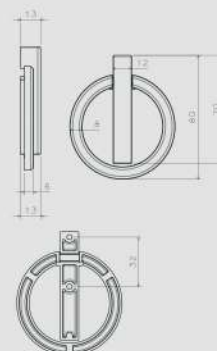
-
TL 42.10204



Вес гр	Размер мм	📦	📦	Цвета			
				Матовая чёрная	Хром	золото/латунное золото / латунная бронза	ИНОКС
61	00	50	300				

TL 42.10205

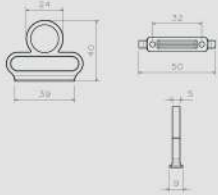
-
TL 42.10209



TL 42.10859

-

TL 42.10863

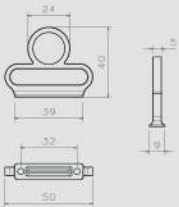


Вес гр	Размер мм	📦	📦	Цвета			
				Матовая чёрная	Хром	золотоантичное золото / античная бронза	ИНОКС
60	00	75	450				

TL 42.10864

-

TL 42.10868



Вес гр	Размер мм	📦	📦	Цвета			
				Матовая чёрная	Хром	золотоантичное золото / античная бронза	ИНОКС
111	00	50	200				

TL 42.10869

-

TL 42.10873



Вес гр	Размер мм	📦	📦	Цвета			
				Матовая чёрная	Хром	золотоантичное золото / античная бронза	ИНОКС
19	32	100	600				

TL 42.10874

-

TL 42.10878



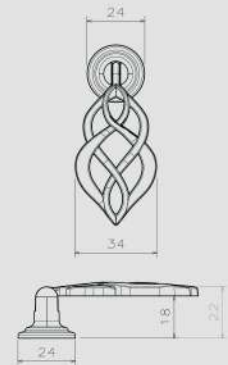
Вес гр	Размер мм	📦	📦	Цвета			
				Матовая чёрная	Хром	золотоантичное золото / античная бронза	ИНОКС
61	00	50	300				



Вес гр	Размер мм	📦	📦	Цвета			
				Матовая чёрная	Хром	золото/античное золото /латунная бронза	ИНОКС
29	Yuv.	100	600				
26	Düz.	100	600				

TL 42.10879

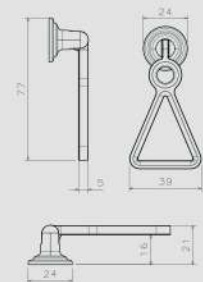
-
TL 42.10888



Вес гр	Размер мм	📦	📦	Цвета			
				Матовая чёрная	Хром	золото/античное золото /латунная бронза	ИНОКС
32	00	100	600				

TL 42.10889

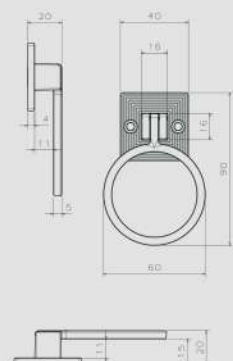
-
TL 42.10893



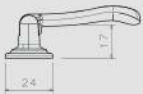
Вес гр	Размер мм	📦	📦	Цвета			
				Матовая чёрная	Хром	золото/античное золото /латунная бронза	ИНОКС
67	00	75	450				

TL 42.10894

-
TL 42.10898

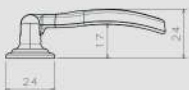
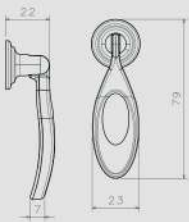


TL 42.10899
-
TL 42.10908



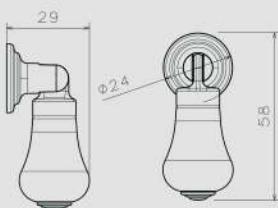
W	Вес гр	Размер мм	📦	📦	Цвета			
					Матовая чёрная	Хром	золото/оптическое золото/латунная бронза	ИНОКС
33			50	300				
31			50	300				

TL 42.10909
-
TL 42.10918



Вес гр	Размер мм	📦	📦	Цвета			
				Матовая чёрная	Хром	золото/оптическое золото/латунная бронза	ИНОКС
37		100	300				
35		100	300				

TL 42.10919
-
TL 42.10928



Вес гр	Размер мм	📦	📦	Цвета			
				Матовая чёрная	Хром	золото/оптическое золото/латунная бронза	ИНОКС
28		100	300				
49		100	300				



TL 42.10929

-
TL 42.10933

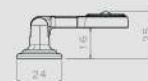
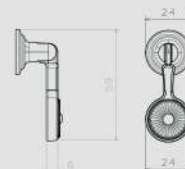


Вес гр	Размер мм	📦	📦	Цвета			
				Матовая чёрная	Хром	золото/латунное золото / античная бронза	инюкс
30	Sarkaç	100	600				



TL 42.10934

-
TL 42.10943

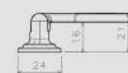
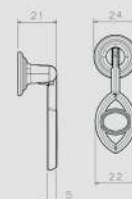


Вес гр	Размер мм	📦	📦	Цвета			
				Матовая чёрная	Хром	золото/латунное золото / античная бронза	инюкс
26		100	600				
24		100	600				



TL 42.10944

-
TL 42.10963

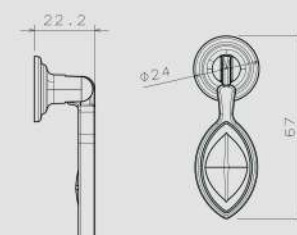


Вес гр	Размер мм	📦	📦	Цвета			
				Матовая чёрная	Хром	золото/латунное золото / античная бронза	инюкс
24		50	300				
22		50	300				
51		50	300				
30		50	300				



TL 42.10964

-
TL 42.10983



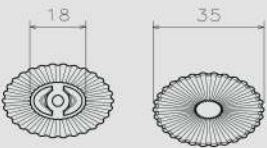
Вес гр	Размер мм	📦	📦	Цвета			
				Матовая чёрная	Хром	золото/латунное золото / античная бронза	инюкс
29		50	300				
27		50	300				
56		50	300				
35		50	300				

TL 42.10984
-
TL 42.10988



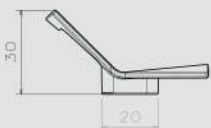
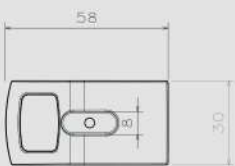
Вес гр	Размер мм	📦	📦	Цвета			
				Матовая черная	Хром	золото/античное золото / латунная бронза	ИНОКС
35		100	300				

TL 42.10989
-
TL 42.10998



Вес гр	Размер мм	📦	📦	Цвета			
				Матовая черная	Хром	золото/античное золото / латунная бронза	ИНОКС
51		100	600				
37		150	900				

TL 42.10999
-
TL 42.11003



Вес гр	Размер мм	📦	📦	Цвета			
				Матовая черная	Хром	золото/античное золото / латунная бронза	ИНОКС
28	00	100	600				



Вес гр	Размер мм	100	600	Цвета			
				Матовая чёрная	Хром	золотое/серебряное золото / античная бронза	ИНОКС
39	S	100	600				
98	L	100	600				

TL 42.11004

TL 42.11013



Вес гр	Размер мм	100	600	Цвета			
				Матовая чёрная	Хром	золотое/серебряное золото / античная бронза	ИНОКС
34	S	100	600				
92	L	100	600				

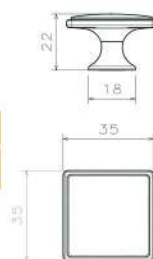
TL 42.11014

TL 42.11023



Luna

Line



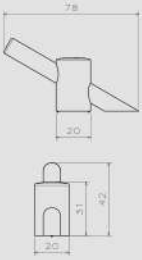
Вес гр	Размер мм	100	600	Цвета				
				Матовая чёрная	Хром	золотое/серебряное золото / античная бронза	ИНОКС	двойной цвет
45	00	100	600					
45	00	100	600					

TL 42.11024

TL 42.11033

TL 42.11034

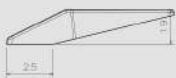
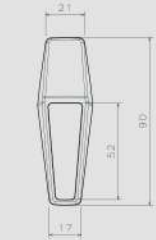
TL 42.11038



Вес гр	Размер мм	📦	📦	Цвета			
				Матовая чёрная	Хром	золотоантичное золото латунная бронза	ИНОКС
76	00	50	300				

TL 42.11039

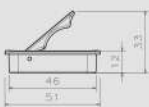
TL 42.11043



Вес гр	Размер мм	📦	📦	Цвета			
				Матовая чёрная	Хром	золотоантичное золото латунная бронза	ИНОКС
53	00	50	300				

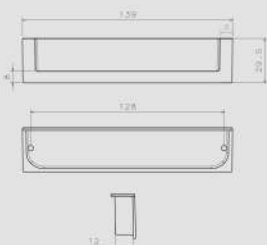
TL 42.11044

TL 42.11048



Вес гр	Размер мм	📦	📦	Цвета			
				Матовая чёрная	Хром	золотоантичное золото латунная бронза	ИНОКС
27	00	25	150				

TL 42.11049



Вес гр	Размер мм	📦	📦	Цвета			
				крашенная			
86	128	50	300				

ROSAKS
всё для мебели

Ручки из кожи



TL 42.11050
-
TL 42.11059



Вес гр	Размер мм	📦	📦	Цвета			
				Матовая черная	Хром	золото/античное золото / латунная бронза	ИНОКС
10	00	100	600				
15	128	100	600				

TL 42.11060
-
TL 42.11074



Вес гр	Размер мм	📦	📦	Цвета			
				Матовая черная	Хром	золото/античное золото / латунная бронза	ИНОКС
30	00	100	600				
55	96	50	300				
55	128	50	300				

TL 42.11075
-
TL 42.11084



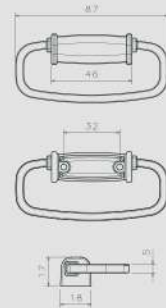
Вес гр	Размер мм	📦	📦	Цвета			
				Матовая черная	Хром	золото/античное золото / латунная бронза	ИНОКС
10	00	100	600				
15	128	100	600				



Вес гр	Размер мм	📦	📦	Цвета			
				Матовая чёрная	Хром	золотосветное золото латунная бронза	инюкс
56	32	50	300				

TL 42.11085

-
TL 42.11089



Вес гр	Размер мм	📦	📦	Цвета			
				Матовая чёрная	Хром	золотосветное золото латунная бронза	инюкс
10	00	100	600				
15	128	100	600				

TL 42.11090

-
TL 42.11099



Вес гр	Размер мм	📦	📦	Цвета			
				Матовая чёрная	Хром	золотосветное золото латунная бронза	инюкс
30	00	100	600				

TL 42.11100

-
TL 42.11104



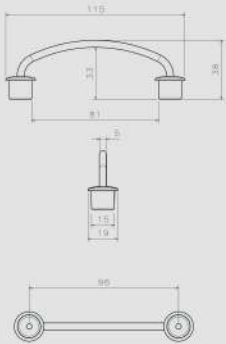
Вес гр	Размер мм	📦	📦	Цвета			
				Матовая чёрная	Хром	золотосветное золото латунная бронза	инюкс
30	00	100	600				

TL 42.11105

-
TL 42.11109

TL 42.11110

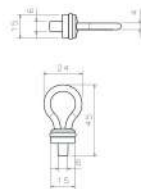
-
TL 42.11124



Вес гр	Размер мм	📦	📦	Цвета			
				Матовая чёрная	Хром	золото-беленое золото латунная бронза	ИНОКС
16	00	200	1200				
35	96	100	600				
40	128	100	600				

TL 42.11125

-
TL 42.11139



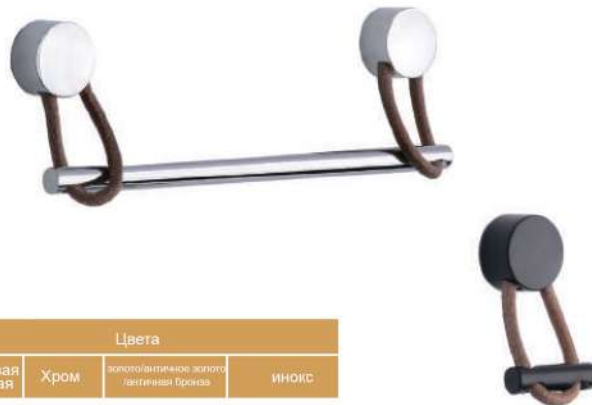
Вес гр	Размер мм	📦	📦	Цвета			
				Матовая чёрная	Хром	золото-беленое золото латунная бронза	ИНОКС
16	00	200	1200				
35	96	100	600				
40	128	100	600				

TL 42.11140

-
TL 42.11154



Вес гр	Размер мм	📦	📦	Цвета			
				Матовая чёрная	Хром	золото-беленое золото латунная бронза	ИНОКС
16	00	150	300				
35	Sarkaç	150	300				
40	128	100					



Вес гр	Размер мм	📦	📦	Цвета			
				Матовая чёрная	Хром	золото/античное золото / латунная бронза	ИНОКС
22	00	150	900				
51	128	100	600				

TL 42.11155
-
TL 42.11164



Вес гр	Размер мм	📦	📦	Цвета			
				Матовая чёрная	Хром	золото/античное золото / латунная бронза	ИНОКС
20	00	150	900				
40	128	100	600				

TL 42.11165
-
TL 42.11174

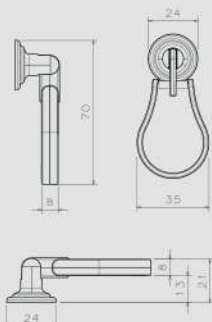


Вес гр	Размер мм	📦	📦	Цвета			
				Матовая чёрная	Хром	золото/античное золото / латунная бронза	ИНОКС
40	32	150	900				

TL 42.11175
-
TL 42.11179

TL 42.11180

TL 42.11184



Вес гр	Размер мм	📦	📦	Цвета			
				Матовая черная	Хром	золото/античное золото / латунная бронза	ИНОКС
35		100	600				

TL 42.11185

TL 42.11194



Вес гр	Размер мм	📦	📦	Цвета			
				Матовая черная	Хром	золото/античное золото / латунная бронза	ИНОКС
30	32	100	600				
50	64	100	600				

TL 42.11195

TL 42.11199



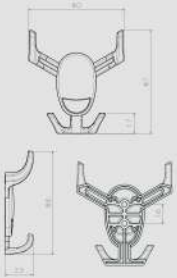
Вес гр	Размер мм	📦	📦	Цвета			
				Матовая черная	Хром	золото/античное золото / латунная бронза	ИНОКС
00	00	50	300				

R ROSAKS
всё для мебели

Вешалки для одежды

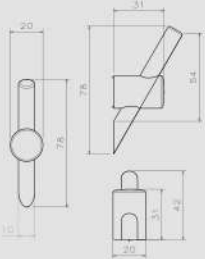


TL 42.11310
-
TL 42.11314



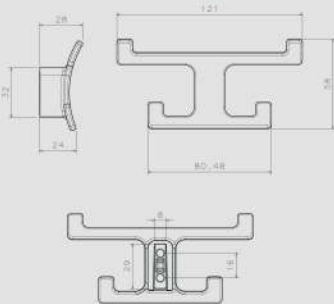
Вес гр	Размер мм	📦	📦	Цвета			
				Матовая черная	Хром	золото/латунное золото / латунная бронза	ИНОКС
59		40	240				

TL 42.11315
-
TL 42.11319



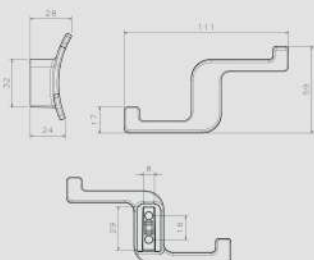
Вес гр	Размер мм	📦	📦	Цвета			
				Матовая черная	Хром	золото/латунное золото / латунная бронза	ИНОКС
76		50	300				

TL 42.11320
-
TL 42.11324



Вес гр	Размер мм	📦	📦	Цвета			
				Матовая черная	Хром	золото/латунное золото / латунная бронза	ИНОКС
94		50	300				

TL 42.11325
-
TL 42.11329



Вес гр	Размер мм	📦	📦	Цвета			
				Матовая черная	Хром	золото/латунное золото / латунная бронза	ИНОКС
74		50	300				

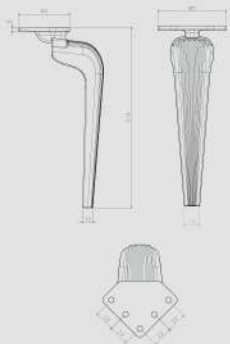
ROSAKS
всё для мебели

Пластиковые и алюминиевые опоры



TL 42.11330

TL 42.11339



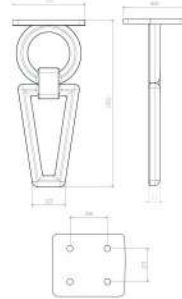
Вес гр	Размер см	📦	📦	Цвета			
				Матовая черная	Хром	золото/античное золото /литая бронза	ИНОКС
230	16	-	100				
294	21	-	100				

TL 42.11340

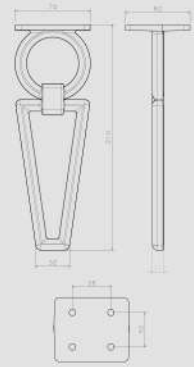
TL 42.11349



Вес гр	Размер см	📦	📦	Цвета			
				Матовая черная	Хром	золото/античное золото /литая бронза	ИНОКС
203	16	-	100				
250	21	-	100				

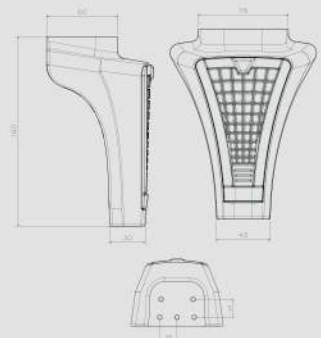


TL 42.11350
-
TL 42.11359



Вес гр	Размер см	📦	📦	Цвета			
				Матовая черная	Хром	золото/латунное золото Дакриновая Бронза	ИНОКС
189	16	-	100				
227	21	-	100				

TL 42.11360
-
TL 42.11361



Вес гр	Размер см	📦	📦	Цвета
				крашеная
170	16	-	100	
170	21	-	100	

ROSAKS
всё для мебели

Ручки-скобы





TL 42.11200

-

TL 42.11205

Вес гр	Размер мм	📦	📦	Цвета		
				Черная	Хром	Золото
160	50	300				
224	50	300				



TL 42.11206

-

TL 42.11208

Вес гр	Размер мм	📦	📦	Цвета		
				Черная	Хром	Золото
160	50	300				



TL 42.11209

-

TL 42.11211

Вес гр	Размер мм	📦	📦	Цвета		
				Черная	Хром	Золото
160	50	300				

TL 42.11212

TL 42.11220



Вес гр	Размер мм	📦	📦	Цвета		
				Чёрная	Хром	Золото
	128	50	300			
	160	50	300			
	192	50	300			

TL 42.11221

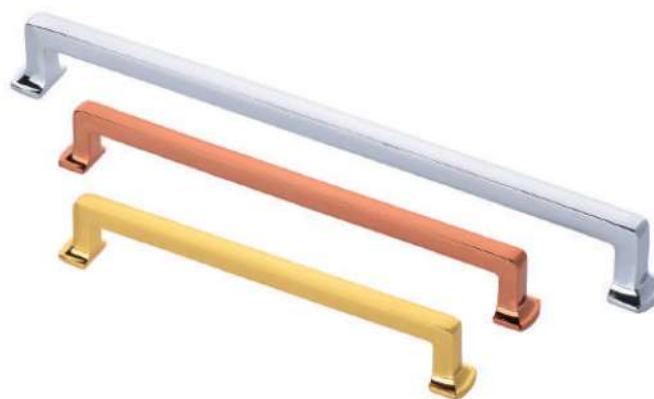
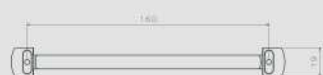
TL 42.11223



Вес гр	Размер мм	📦	📦	Цвета		
				Чёрная	Хром	Золото
	160	50	300			

TL 42.11224

TL 42.11232



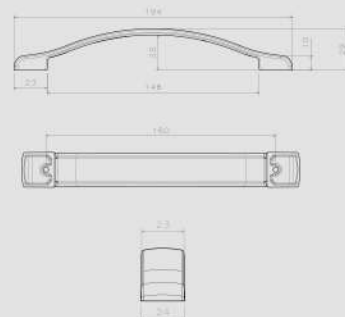
Вес гр	Размер мм	📦	📦	Цвета		
				Чёрная	Хром	Золото
70	160	50	300			
76	192	50	300			
88	224	50	300			



Вес гр	Размер мм	📦	📦	Цвета		
				Чёрная	Хром	Золото
	160	50	300			
	224	50	300			

TL 42.11233

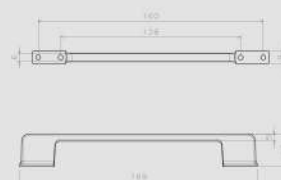
-
TL 42.11238



Вес гр	Размер мм	📦	📦	Цвета		
				Чёрная	Хром	Золото
	64-96	50	300			
	128-160	50	300			
	192-224	50	300			

TL 42.11239

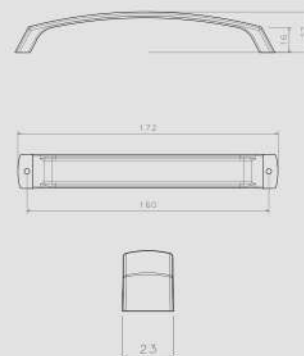
-
TL 42.11247



Вес гр	Размер мм	📦	📦	Цвета		
				Чёрная	Хром	Золото
	160	50	300			
	224	50	300			

TL 42.11248

-
TL 42.11253

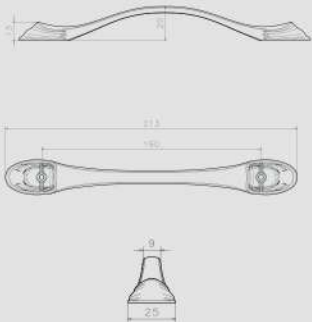


TL 42.11254
-
TL 42.11256



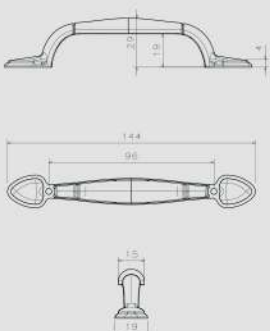
Вес гр	Размер мм	📦	📦	Цвета		
				Черная	Хром	Золото
	160	50	300			

TL 42.11257
-
TL 42.11262



Вес гр	Размер мм	📦	📦	Цвета		
				Черная	Хром	Золото
	160	50	300			
	224	50	300			

TL 42.11263
-
TL 42.11265



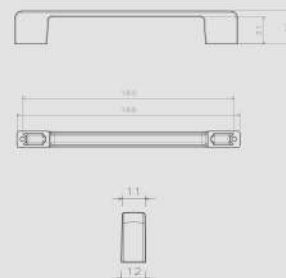
Вес гр	Размер мм	📦	📦	Цвета		
				Черная	Хром	Золото
	96	50	300			



Вес гр	Размер мм	📦	📦	Цвета		
				Черная	Хром	Золото
128	50	300				
160	50	300				
192	50	300				
224	50	300				
256	50	300				
320	50	300				

TL 42.11266

-
TL 42.11283



11 мм



16 мм



TL 42.11284

-
TL 42.11285

11 мм

Вес гр	Размер мм	📦	📦	Цвета
				Черная
160	50	300		

16 мм

Вес гр	Размер мм	📦	📦	Цвета
				Черная
128	50	300		



TL 42.11286

-
TL 42.11291

Вес гр	Размер мм	📦	📦	Цвета		
				Черная	Хром	Золото
	50	300				
	50	300				

TL 42.11292

-

TL 42.11297



Вес гр	Размер мм	📦	📦	Цвета		
				Черная	Хром	Золото
		50	300			
		50	300			

TL 42.11298

-

TL 42.11303



Вес гр	Размер мм	📦	📦	Цвета		
				Черная	Хром	Золото
		50	300			
		50	300			

TL 42.11304

-

TL 42.11309



Вес гр	Размер мм	📦	📦	Цвета		
				Черная	Хром	Золото
		50	300			
		50	300			

20
23

RG
ROSAKS GROUP
ИДЕАЛЬНОЕ РЕШЕНИЕ ДЛЯ ВАШЕГО БИЗНЕСА

Московская область, г. Котельники,
микрорайон Силикат, промзона, стр.12



+7 (499) 641-000-6
8-800-500-81-58



info@rosaks.ru

www.rosaks.ru